

30092024-2.0



ПАСПОРТ И РУКОВОДСТВО ПО ЭКСПЛУАТАЦИИ БЛОК МОНТАЖНЫЙ ОПОРНЫЙ



(S)



Оглавление

1. Описание и работа	3
1.1 Назначение изделия	3
1.2 Основные характеристики.....	3
2. Использование по назначению	4
2.1 Порядок установки и подготовка	4
2.2 Меры предосторожности.....	4
3. Гарантийные обязательства	4

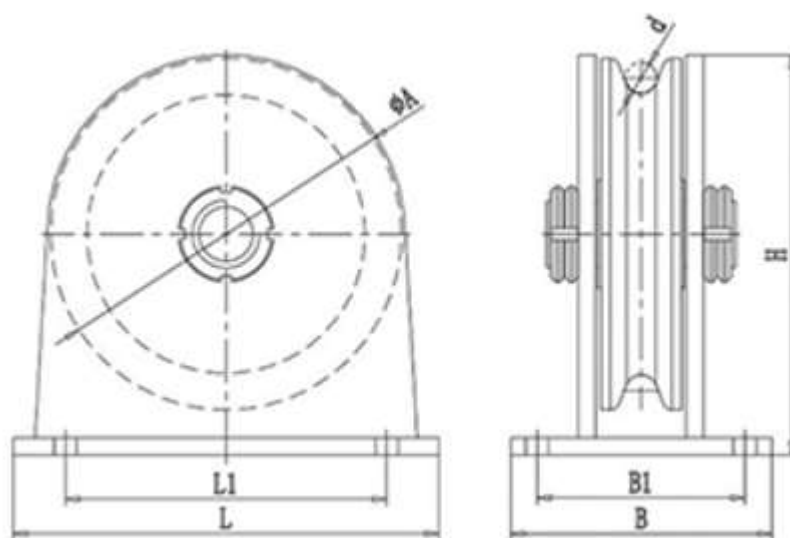


ВНИМАНИЕ! Вся информация, приведенная в данном руководстве, основана на данных, доступных на момент печати. Производитель оставляет за собой право вносить изменения в конструкцию изделия без предварительного уведомления, если эти изменения не ухудшают потребительских свойств и качества продукции.

1. Описание и работа

1.1 Назначение изделия

Блок монтажный предназначен для применения в качестве отводного и подвесного блоков, для составления полиспагтов, комплектования механизмов с электрическим и ручным приводом при проведении строительно-монтажных и такелажных работ.



1.2 Основные характеристики

Грузоподъемность	0,5	1,0	2,0	3,0	5,0	10,0	20,0
Артикул	1048593	1048594	1048595	1048596	-----	-----	-----
Рекомендуемый диаметр каната, d	6-7	7-11	11-14	12-15	15-18	23-25	31-35
Ширина блока по отверстиям, L1	90	110	138	175	185	290	380
Толщина блока по отверстиям, B1	69	80	90	100	120	160	210
Ширина блока, L	130	150	186	225	245	400	560
Толщина блока, B	95	106	125	140	150	220	275
Диаметр ролика, A	98	106	140	165	202	300	440
Высота, H	102	129	168	190	230	342	500
Вес, кг	2,0	2,7	5,2	8,0	10,3	33	81

2. Использование по назначению

2.1 Порядок установки и подготовка

В начале монтажа блок должен быть испытан под нагрузкой 125% номинальной грузоподъемности совместно со всей такелажной оснасткой. Время приложения нагрузки -10 мин.

Во время подъема груза необходимо следить за величиной угла схода каната полиспаста со шкива блока (она не должна превышать 6%) и за правильной укладкой каната в желоб шкива.

После окончания работы или в перерыве груз не должен оставаться в поднятом состоянии.

Запрещается: поднимать груз массой, превышающей номинальную грузоподъемность механизма, выравнивать груз на весу, проводить ремонт механизма при поднятом грузе, производить подъем и спуск груза, если под ним находятся люди.

Смазку блоков производить регулярно перед началом работ, следить за тем, чтобы ось и подшипники всегда были смазаны.

Ревизию блоков следует производить не реже одного раза в год. При ревизии блок разбирается. Проверяется состояние деталей (оси и двух подшипников). Ось и подшипники очищаются от старой смазки. Если детали повреждены, то их необходимо заменить новыми. При сборке блока ось и подшипники смазываются свежей смазкой. После сборки шкив должен свободно вращаться.

2.2 Меры предосторожности

- Не оставляйте поднятым груз без присмотра.
- Перед подъемом груза требуется испытать механизм. Если механизм не держит груз, работу необходимо немедленно прекратить.
- Запрещена чистка механизма во время работы.
- Запрещено поднимать груз свыше заявленной грузоподъемности.
- Запрещается использовать механизм для подъема людей.
- Запрещается выравнивать и/или поправлять грузозахватные механизмы на весу.

3. Гарантийные обязательства

Гарантийный срок устанавливается 12 месяцев со дня продажи конечному потребителю, но не более 30 месяцев со дня изготовления.

ГАРАНТИИ НЕ РАСПРОСТРАНЯЮТСЯ НА:

- Детали, подверженные рабочему и другим видам естественного износа, а также на неисправности оборудования, вызванные этими видами износа.
- Неисправности оборудования, вызванные несоблюдением инструкций по эксплуатации или произошедшие вследствие использования оборудования не по назначению, во время использования при ненормативных условиях окружающей среды, ненадлежащих производственных условиях, вследствие перегрузок или недостаточного, ненадлежащего технического обслуживания или ухода.



- При использовании оборудования, относящегося к бытовому классу, в условиях высокой интенсивности работ и тяжелых нагрузок.
- На профилактическое и техническое обслуживание оборудования, например смазку, промывку, замену масла.
- На механические повреждения (трещины, сколы и т.д.) и повреждения, вызванные воздействием агрессивных сред, высокой влажности и высоких температур, попаданием инородных предметов в вентиляционные отверстия электрооборудования, а также повреждения, наступившие вследствие неправильного хранения и коррозии металлических частей.
- Оборудование, в конструкцию которого были внесены изменения или дополнения.

В целях определения причин отказа и/или характера повреждений изделия производится техническая экспертиза сроком 10 рабочих дней с момента поступления оборудования на диагностику. По результатам экспертизы принимается решение о замене/ремонте изделия. При этом изделие принимается на экспертизу только в полной комплектации, при наличии паспорта с отметкой о дате продажи и штампом организации-продавца.

Срок консервации 3 года.

Порядок подачи рекламаций:

- Гарантийные рекламации принимаются в течение гарантийного срока. Для этого запросите у организации, в которой вы приобрели оборудование, бланк для рекламации и инструкцию по подаче рекламации.
- В случае действия расширенной гарантии к рекламации следует приложить гарантийный сертификат расширенной гарантии.
- Оборудование, отосланное дилеру или в сервисный центр в частично или полностью разобранном виде, под действие гарантии не подпадает. Все риски по пересылке оборудования дилеру или в сервисный центр несет владелец оборудования.
- Другие претензии, кроме права на бесплатное устранение недостатков оборудования, под действие гарантии не подпадают.
- После гарантийного ремонта на условиях расширенной гарантии срок расширенной гарантии оборудования не продлевается и не возобновляется.

Информация данного раздела действительна на момент печати настоящего руководства. Актуальная информация о действующих правилах гарантийного обслуживания опубликована на официальном сайте группы компаний TOR INDUSTRIES www.tor-industries.com

(раздел «сервис»)



1. Тип изделия	Блок монтажный с опорной площадкой
2. Грузоподъемность (тонн)	
3. Количество в партии (штук)	
4. Печать ОТК / роспись	

